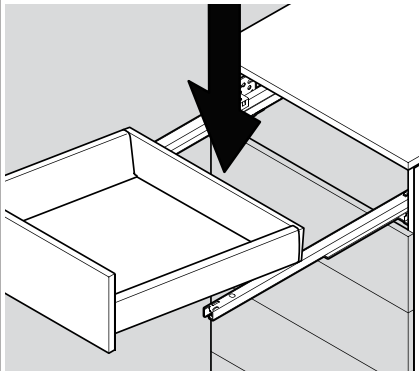


Schubkästen Einbauanleitung

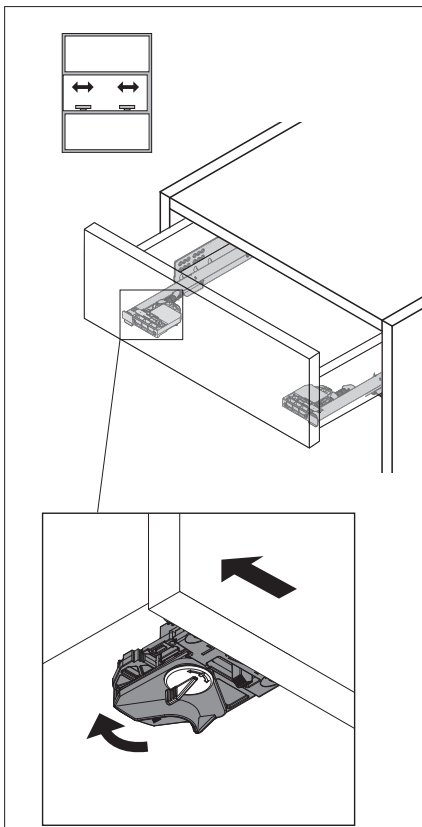
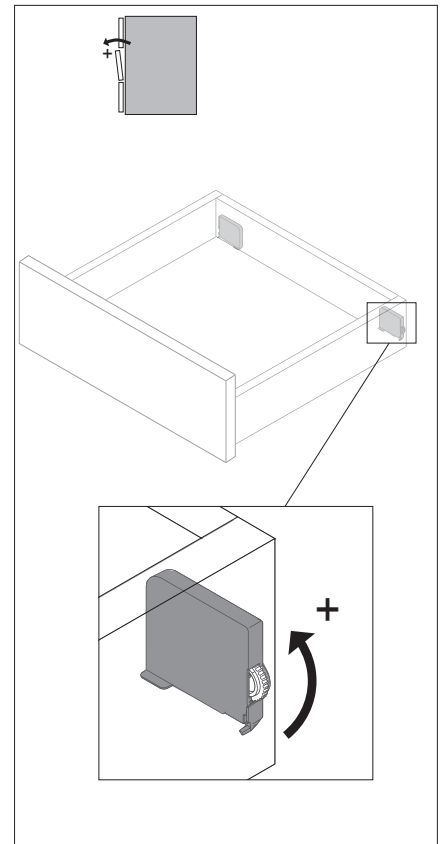
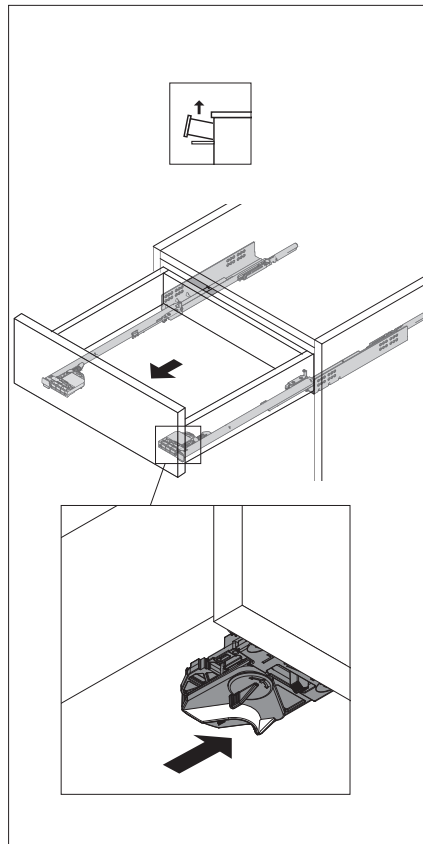
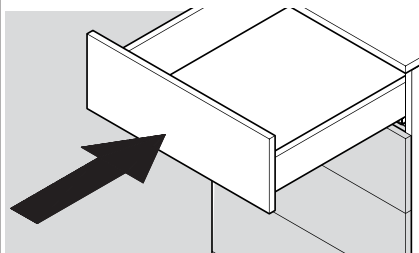
Version 4.0 (2020-02-03)

Drawer Installation instruction

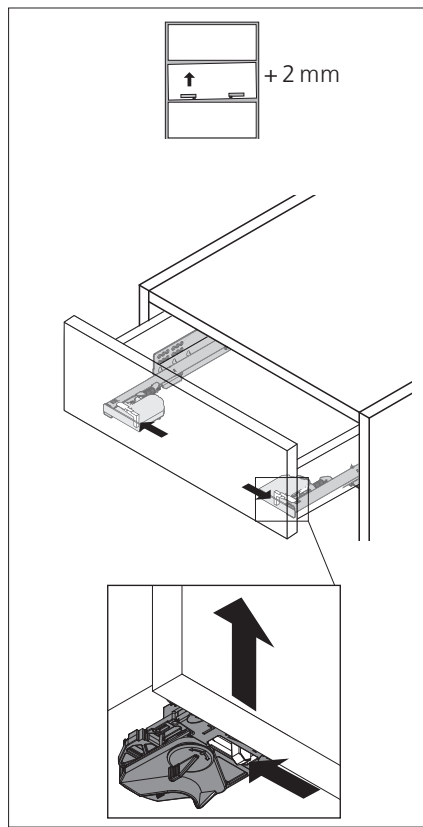
Schubkästen auf ausgezogene Führungen aufsetzen und bis zum hörbaren Einrasten einschieben.



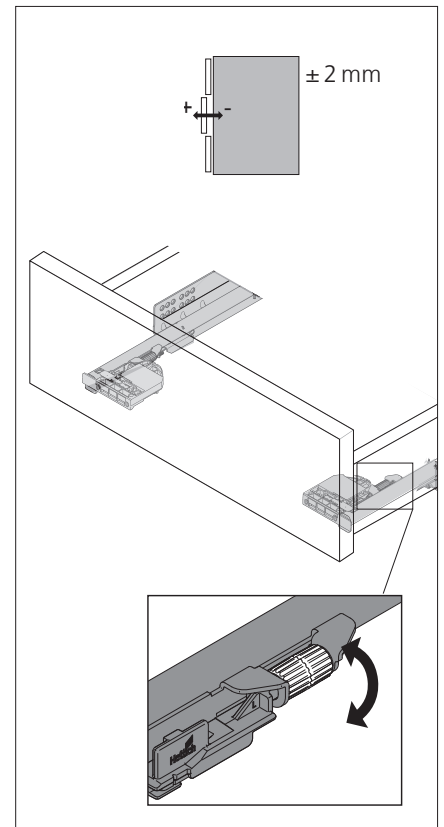
Place the drawer on the raised runner and push it in until it audibly clicks into place.



Höhenverstellung
Height adjustment



Seitenverstellung
Side adjustment



Neigungsverstellung
Tilt adjustment